

Manual de Preinstalación

CABINAS MULTIFUNCIÓN
SYMBOL



gala

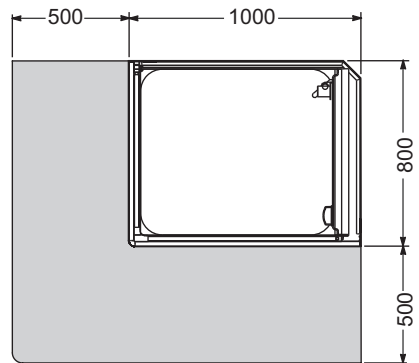
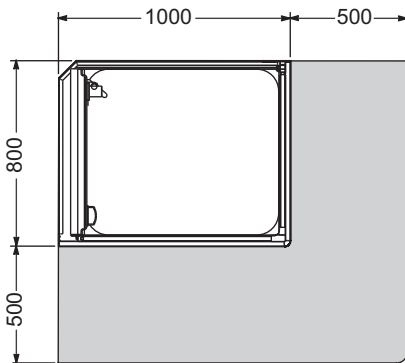
1. INTRODUCCIÓN

Este documento pretende fijar las condiciones de servicio y las instalaciones que el usuario debe realizar y verificar con carácter previo a la instalación definitiva por parte del personal de GALA.

Las cabinas SYMBOL deben ser instaladas con las paredes acabadas (revestidas) y sin rodapié. El plato de la cabina incorpora una válvula de desagüe sifónica de pequeñas dimensiones, por lo que el suelo debe estar acabado y revestido.

2. DIMENSIONES

Para las operaciones de mantenimiento eventuales es necesario garantizar el acceso a la parte posterior de las cabinas, por lo que se debe prever 0,5 metros alrededor de las mismas para desplazarlas.



Nota: Todas las cotas están en mm.

Para garantizar la completa instalación del techo y posterior fijación de la cabina a las paredes se requieren 70 mm. adicionales libres por encima de la altura nominal de la cabina.

Altura nominal	2260
----------------	------

Altura mínima requerida	2280
-------------------------	------

3. INSTALACIÓN ELÉCTRICA

3.1. Características Generales

Tensión: 220-230 V.
Frecuencia: 50 Hz.
Potencia máxima: 3000 W

3.2. Elementos de seguridad

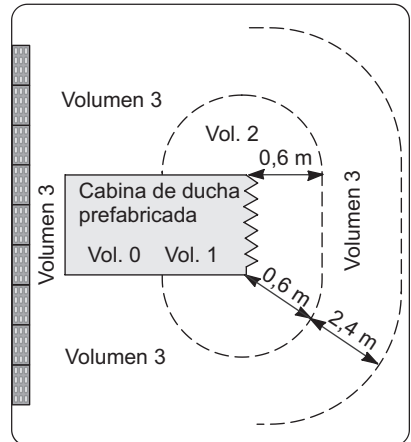
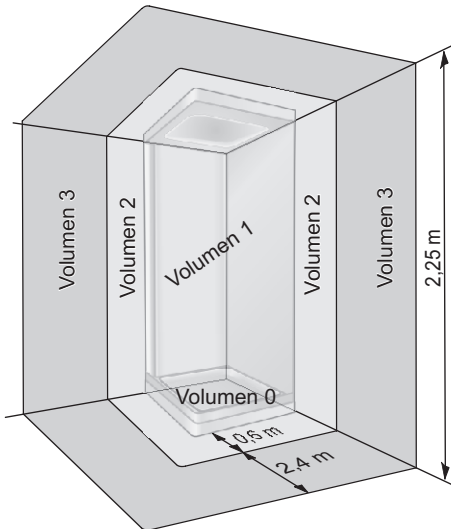
La instalación eléctrica de tierra del edificio debe ser eficaz y de acuerdo con las normas y prescripciones de seguridad de cada país.

Teniendo en cuenta la normativa vigente, así como el hecho de que diversas partes del aparato se encuentran siempre bajo tensión, se recomienda instalar una línea eléctrica de 3 conductores (2 de alimentación y 1 de puesta a tierra), especialmente dedicada a las cabinas, con su correspondiente mecanismo de desconexión manual que no afecte a la instalación general de la vivienda.

La instalación eléctrica que alimenta la cabina debe protegerse con:

- Interruptor diferencial bipolar 240v, cuya corriente de derivación máxima sea la indicada por la comunidad autónoma en la que se desee instalar la cabina, con una intensidad nominal de 25A; n° de módulos: 2.
- Interruptor magnetotérmico 240v, 16A. Este interruptor será de desconexión omnipolar normalizado, que garantice una apertura de los contactos de al menos 3 mm.

Ambos interruptores deben estar fuera de los volúmenes de protección del cuarto de baño (fuera de los volúmenes 1, 2 y 3).



- El volumen 0 está limitado por el volumen interior del plato de ducha.
- El volumen 1 está limitado por el plano superior exterior al volumen 0 y el plano horizontal situado a 2,25 m por encima del suelo.
- El volumen 2 está limitado por la superficie vertical externa al volumen 1 y la superficie paralela vertical situada a 0,6 m por fuera del volumen 1 hasta una altura de 2,25 m por encima del suelo.
- El volumen 3 está limitado por el plano vertical exterior al volumen 2 y el plano vertical paralelo situado 2,40 m por fuera del volumen 2 hasta una altura de 2,25 m por encima del suelo. Detrás de la pared asiento se considera volumen 3 siempre y cuando se encuentren a más de 20 cm del suelo.

La instalación de los equipos y dispositivos eléctricos (tomas, interruptores...) en los cuartos de baño debe cumplir con las leyes y normas de cada país.

Toma de tierra: para el correcto funcionamiento del diferencial es imprescindible que exista en la vivienda una instalación con toma de tierra. La manguera eléctrica de alimentación de la cabina dispone de un conductor de tierra (color amarillo y verde) de 1,5 mm² de sección. El cable de conexión de éste con el borne de tierra general de la vivienda debe tener al menos esta sección.

Conexión Equipotencial: las cabinas disponen de un borne situado en el bastidor, apto para cable de 6 mm² de sección, que une eléctricamente todas las partes metálicas accesibles de las cabinas y que debe conectarse a la red de conexiones equipotenciales de la vivienda. Este borne no debe conectarse a la toma de tierra de la alimentación de las cabinas.

3.3. CABLE DE ALIMENTACIÓN

Las cabinas SYMBOL se suministran con manguera eléctrica de 3 conductores (2 de alimentación y 1 de puesta a tierra) de 1,5 mm² de sección del tipo H05 VV-F.

3.4. ACOMETIDA ELÉCTRICA

Las cabinas SYMBOL deben estar conectadas permanentemente, sin conexiones intermedias, a la red eléctrica y a la instalación de tierra. No es aceptable la utilización de un enchufe. Por ello, debe existir una caja de conexiones eléctrica para conectarse al cable de alimentación que lleva la cabina. Dicha caja será del tipo IPx5, y estará situada en la pared como se indica en las figuras 3 y 4 quedando oculta por la cabina.

Puede utilizarse una caja redonda de 70x35 mm ó bien cuadrada de 80x80x36 mm.

4. INSTALACIÓN HIDRÁULICA

4.1. CONDICIONES GENERALES

Tipo de agua:.....	potable
Tmax:.....	55°C.
Presión máxima:.....	.5 bar.
Presión mínima:.....	.2 bar.
Consumo de agua (a 3 bar): Baño de vapor:.....	0,1 l/min.
Hidromasaje y duchas:.....	14 l/min

La instalación hidráulica de la vivienda debe ser capaz de proporcionar estas presiones dinámicas y caudales equilibrados en las entradas de agua fría y caliente de las cabinas.

4.2. CALENTADORES DE AGUA

4.2.1. Depósitos acumuladores

Para depósitos acumuladores inferiores a 100 litros, se recomienda elevar el termostato hasta el máximo valor admisible, ya que en caso contrario la duración del hidromasaje con agua caliente quedará reducida a unos pocos minutos.

4.2.2. Calentadores Instantáneos

Si se dispone de un calentador instantáneo o caldera mixta, estos deben garantizar las presiones y consumos indicados. Es posible que potencias útiles inferiores a 20.000 kcal/hora, equivalentes a una producción de agua caliente de 13,4 l/min., no puedan mantener la temperatura, durante determinadas funciones.

4.2.3. Sistemas mixtos calentador instantáneo-depósito acumulador

Es la configuración recomendada, con un volumen de depósito no inferior a 50 litros.

4.3. PUREZA DEL AGUA

En caso de que el agua arrastre impurezas sólidas se recomienda la instalación previa de un filtro que las retenga con el fin de evitar la obstrucción de los conductos.

Si la dureza del agua es alta se recomienda instalar en la red hidráulica previa un sistema para evitar o reducir los depósitos calcáreos.

4.4. ACOMETIDAS DE AGUA FRÍA Y CALIENTE

Las cabinas deben conectarse a la red de agua fría y caliente. Para ello incorporan unos latiguillos flexibles acabados en rosca hembra 1/2" G. Estos latiguillos deben conectarse a las acometidas de agua previstas en la pared, tal y como se indica en las figuras 3, y 4.

Dichas acometidas estarán dispuestas hacia abajo con una terminación 1/2" G macho. Estarán formadas por un codo a 90° y una llave de paso G1/2" de reducidas dimensiones.

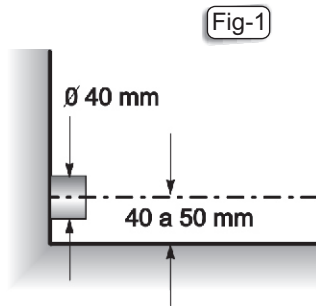
4.5. DESAGÜES

Las cabinas se suministran con una tubería flexible de desagüe de 40 mm. de diámetro interior.

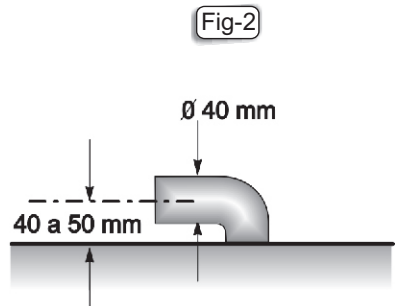
El sifón está incluido en la propia válvula de desagüe. En caso de existir bote sifónico en la vivienda, se eliminará el sifón propio del desagüe de las cabinas.

Deberá instalarse una salida a desagüe en una de las paredes o en el suelo. Se recomienda, siempre que sea posible, instalarlo en una de las dos paredes, **cuyo centro estará situado a una altura del suelo no superior a 50 mm**, tal como se indica en la figura 1. Para este caso ver situación posible en cada pared en las figuras 5, y 6.

Si el desagüe se encuentra en el suelo, éste debe acabar en un codo, **cuyo centro estará situado a una altura del suelo no superior a 50 mm**, tal como se indica en la figura 2. Ver posición y orientación del desagüe en las figuras 3, y 4.



Desagüe en la pared



Desagüe en el suelo

POSICIÓN DESAGÜES EN EL SUELO.

SYMBOL IZDA

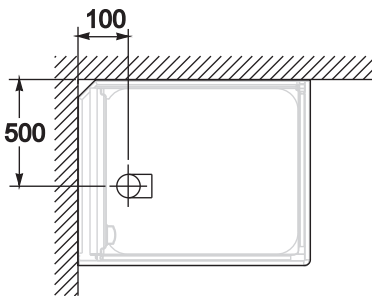


Fig-3

SYMBOL DCHA

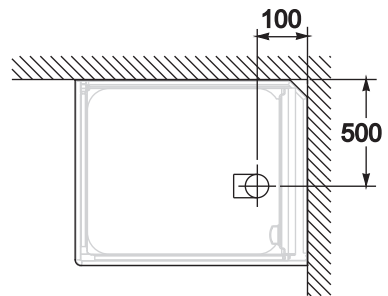
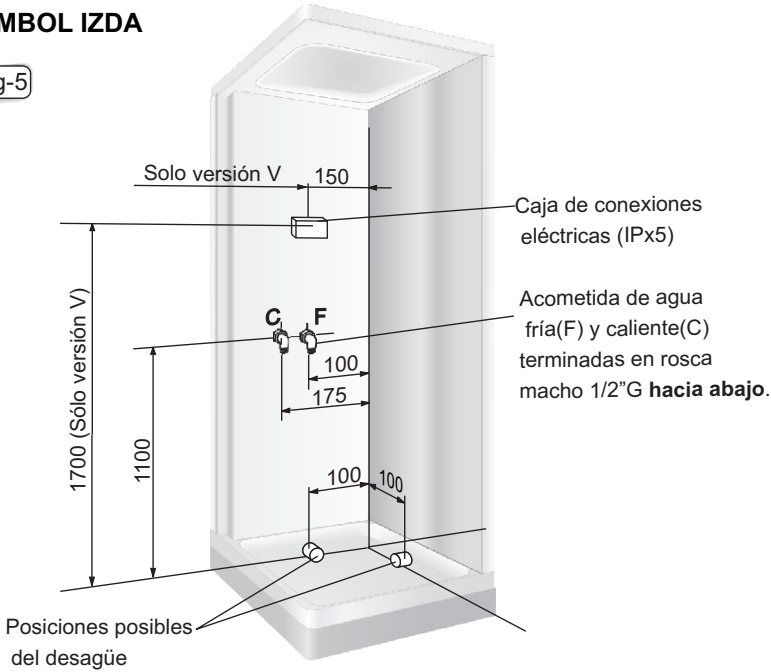


Fig-4

4.6. ENTRADA DE AGUA FRÍA Y CALIENTE Y DESAGÜE EN LA PARED

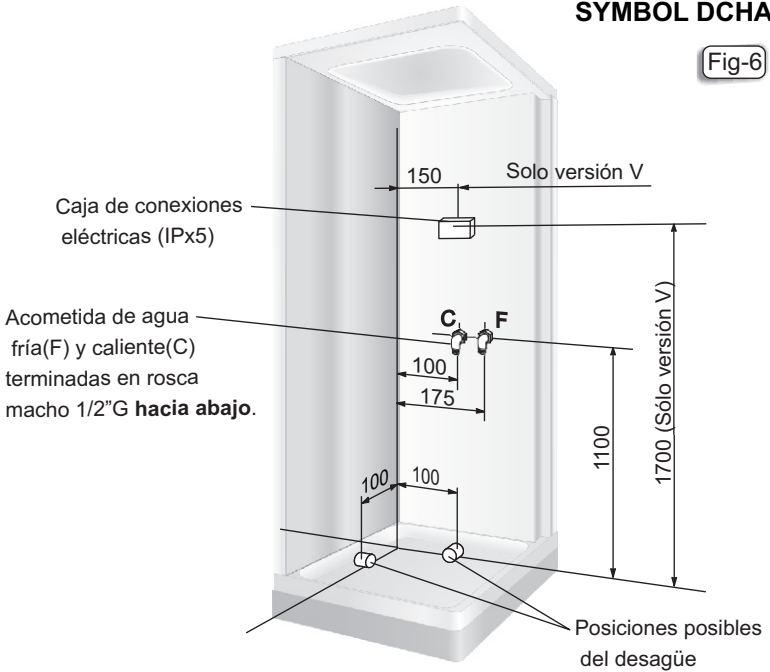
SYMBOL IZDA

Fig-5



SYMBOL DCHA

Fig-6




gala

CERÁMICAS GALA, S.A.

Ctra. Madrid - Irún, Km. 244
Apartado de Correos, 293
09080 BURGOS - ESPAÑA
www.gala.es

 +34-947 47 41 00

 +34-947 47 41 03

e-mail: general@gala.es

Las medidas e información son a título orientativo y susceptibles de modificación sin previo aviso. Este documento anula los anteriores.



Gala respeta la naturaleza, y por ello todos nuestros manuales están impresos con papeles que ayudan a mantener el medio ambiente, utilizando únicamente pastas ECF procedentes de bosques renovables.